

- Tipo..... Válvulas 3/2 de actuación neumática o eléctrica, reacción a resorte o neumática, monoestables o biestables
- Conexiones..... De trabajo: G1/4" - De pilotaje: M5x0,8
- Temperatura ambiente.... -5...50 °C (23...122 °F)
- Temperatura del fluido.... -10...60 °C (14...140 °F)
- Fluido..... Aire comprimido filtrado (se recomienda lubricación) - Gases inertes
- Presión de trabajo Ver para cada tipo de actuación
- Caudal nominal..... 1650 l/min (1,6 Cv)
- Materiales..... Cuerpo de aluminio, distribuidor de aluminio anodizado duro, sellos de NBR



Códigos en **Negrita**: entrega inmediata, salvo ventas.

Descripción		Presión de trabajo	NUEVO	HASTA AGOTAR STOCK
			CH1 "GM" 1/4"	CH1 1/4"
	Válvula 3/2 mando neumático, reacción neumática	2...10 bar	0.259.031.322	0.250.031.322
	Válvula 3/2 mando neumático, reacción a resorte	2,5...10 bar	0.259.031.522	0.250.031.522
	Válvula 3/2 biestable por impulsos neumáticos	1...10 bar	0.259.031.722	0.250.031.722
	Electroválvula 3/2, reacción neumática	2...10 bar	0.259.032.322 / ---	0.250.032.322 / ---
	Electroválvula 3/2, reacción a resorte	2,5...10 bar	0.259.032.522 / ---	0.250.032.522 / ---
	Electroválvula 3/2, biestable por impulsos eléctricos	1...10 bar	0.259.032.722 / ---	0.250.032.722 / ---
Kit de reparación para mandos		neumáticos	0.200.000.885	0.200.000.828
		eltroneumáticos	0.200.000.886	0.200.000.829

Tensión	Código adicional /---
220V 50/60Hz	/201
110V 50/60Hz	/202
48V 50/60Hz	/208
24V 50/60Hz	/203
24 Vcc	/212
12 Vcc	/213

Para más características de los solenoides, ver página 2.6.2.2

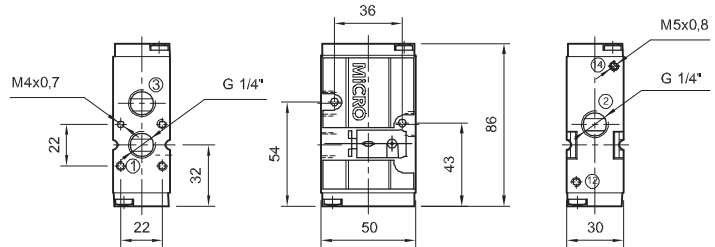
En los códigos de las electroválvulas reemplazar los guiones luego de la barra por los valores de la tabla, según la tensión seleccionada para el solenoide.

Ejemplo: una válvula 0.259.032.322 / - - - con tensión 220V 50/60Hz, debe solicitarse 0.259.032.322 / 201.

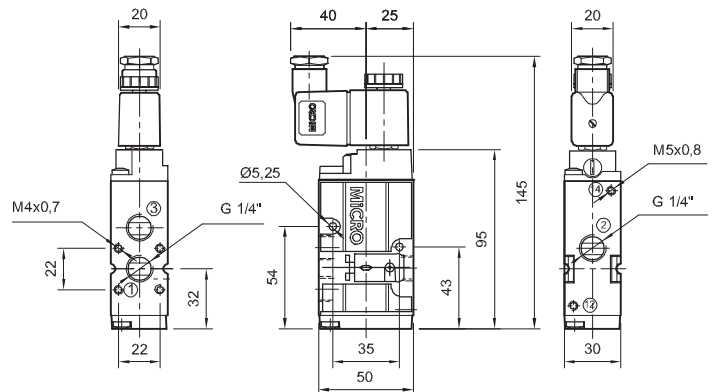


Consultar por solenoides de bajo consumo y para ambientes peligrosos

Mando neumático



Mando electro neumático simple



Mando electro neumático doble

