

- Tipo..... Válvulas 3/2 y 5/2 de actuación manual y reacción por resorte (reacción neumática a pedido, consultar)
- Fuerza de actuación Mando Push: 3,4 Kg
- Temperatura ambiente.... -5...50 °C (23...122 °F)
- Temperatura fluido..... -10...60 °C (14...140 °F)
- Fluido..... Aire comprimido filtrado (se recomienda lubricación) - Gases inertes
- Presión de trabajo 0...10 bar (0...145 psi)
- Caudal nominal..... 370 l/min (0,375 Cv). Las de mando Push-Pull 450 l/min (0,457 Cv)
- Materiales Cuerpo de zamac, mandos metálicos y plásticos de ingeniería



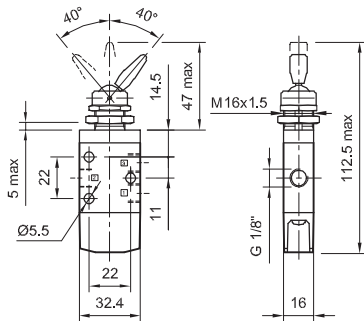
Válvulas con mandos manuales

Códigos en **Negrita**: entrega inmediata, salvo ventas.

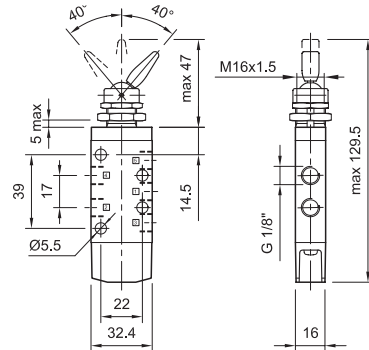
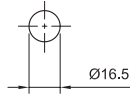
Descripción	Válvulas 3/2	MiCRO	Válvulas 5/2	MiCRO
Perilla para tablero		0.234.149.311		0.234.149.411
PUSH-PULL servicio liviano		0.234.144.311		0.234.144.411
PUSH		0.234.145.311		0.234.145.411
Botón corto para tablero (rojo)		0.234.109.311		0.234.109.411
Botón largo para tablero (rojo)		0.234.111.311		0.234.111.411
Botón rotante para tablero (negro)		0.234.113.311		0.234.113.411
Golpe de puño chico para tablero (rojo)		0.234.115.311		0.234.115.411
Golpe de puño grande para tablero (rojo)		0.234.117.311		0.234.117.411
Kit de reparación		0.200.001.006		0.200.001.007

Mando perilla para tablero

3/2:

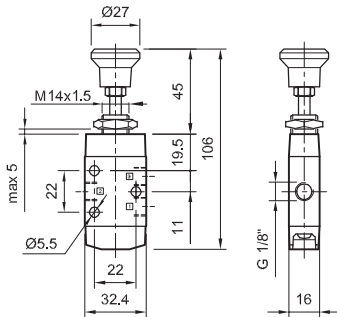


5/2:

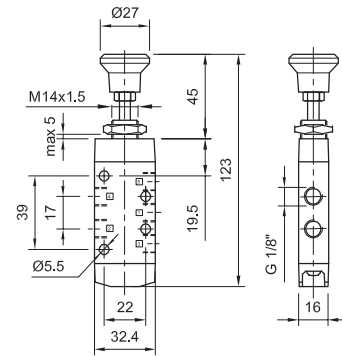
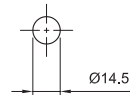


PUSH-PULL

3/2:

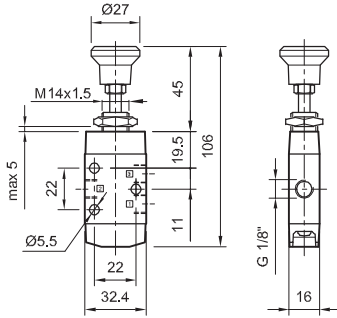


5/2:

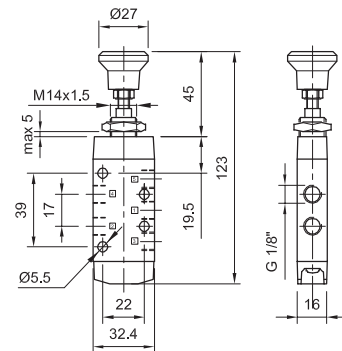
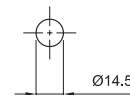


PUSH

3/2:

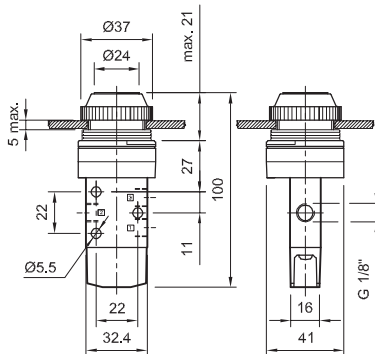


5/2:



Botón corto para tablero (rojo)

3/2:



5/2:

