
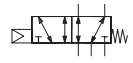
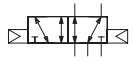





- Tipo..... Válvulas 5/2 de actuación neumática o eléctrica, con actuador manual mono y biestable
- Montaje..... Unitario, en uso múltiple mediante Distribuidor de alimentación o Base manifold
- Conexiones..... De trabajo: G 1/8" - De pilotaje: M5x0,8
- Temperatura ambiente.... -5...50 °C (23...122 °F)
- Temperatura del fluido.... -10...60 °C (14...140 °F)
- Fluido..... Aire comprimido filtrado (se recomienda lubricación) - Gases inertes
- Presión de trabajo Ver para cada tipo de actuación
- Caudal nominal..... 420 l/min (0,42 Cv)
- Frecuencia..... 24 Hz (con reacción neumática y 6 bar)
- Materiales..... Cuerpo de zamac, distribuidor de acero inoxidable, sellos de NBR



Códigos en **Negrita**: entrega inmediata, salvo ventas.

Descripción	Presión de trabajo	MiCRO	Kit de reparación
 Válvula 5/2 mando neumático, reacción neumática	1,5...10 bar	0.224.001.311	0.200.000.565
 Válvula 5/2 mando neumático, reacción a resorte	2,5...10 bar	0.224.001.511	0.200.000.565
 Válvula 5/2 biestable por impulsos neumáticos	0,5...10 bar	0.224.001.711	0.200.000.565
 Electroválvula 5/2, reacción neumática	1,5...10 bar	0.224.002.311/---	0.200.000.566
 Electroválvula 5/2, reacción a resorte	2,5...10 bar	0.224.002.511/---	0.200.000.566
 Electroválvula 5/2, biestable por impulsos eléctricos	0,5...10 bar	0.224.002.711/---	0.200.000.566

En los códigos de las electroválvulas reemplazar los guiones luego de la barra por los valores de la tabla siguiente, según la tensión seleccionada para el solenoide.

Ejemplo: una válvula 0.224.002.311 / - - con tensión 220V 50/60Hz, debe solicitarse 0.224.002.311 / 201

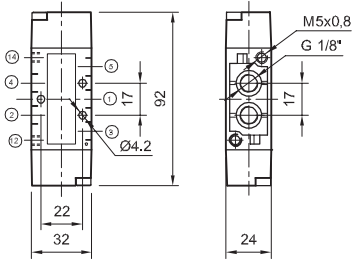
Para más características de los solenoides, ver página 2.6.2.2

Tensión	Código adicional /---
220V 50/60Hz	/201
110V 50/60Hz	/202
48V 50/60Hz	/208
24V 50/60Hz	/203
24 Vcc	/212
12 Vcc	/213

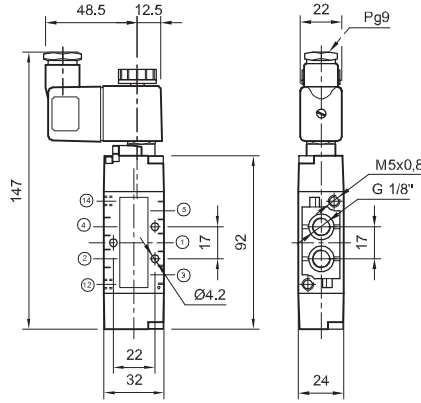


NUEVO: actuador manual conforme ISO 4414 y EN 983.

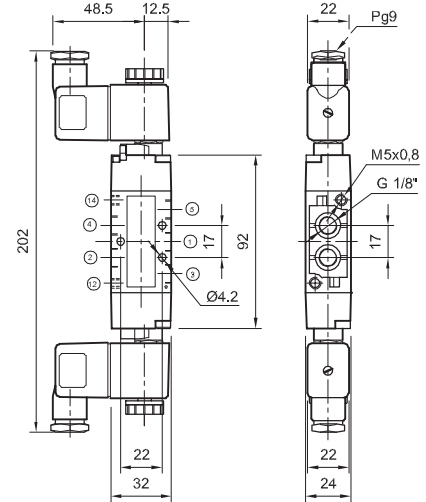
Mando neumático



Mando electro neumático simple



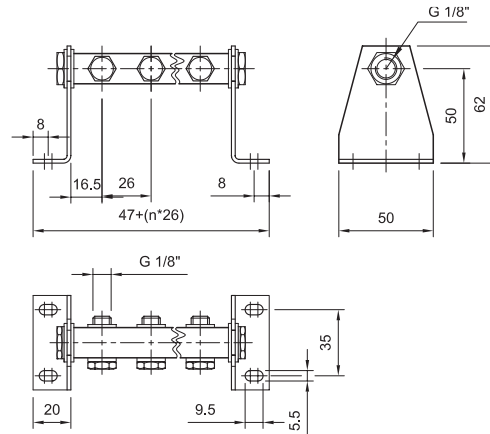
Mando electro neumático doble



Códigos en **Negrita**: entrega inmediata, salvo ventas.

Distribuidor de alimentación

Cantidad de válvulas	MiCRO
2	0.200.000.132
3	0.200.000.133
4	0.200.000.134
5	0.200.000.135
6	0.200.000.136



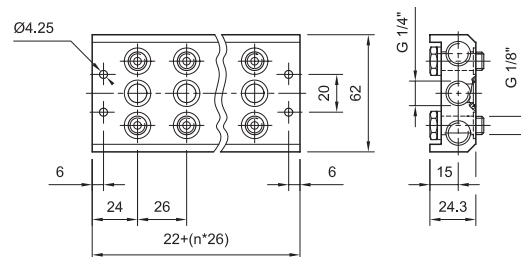
La letra "n" equivale al número de posiciones disponibles para válvulas.

Al especificar un manifold, solicitar "n" válvulas y el distribuidor correspondiente para las "n" válvulas.

Tener en cuenta que la cantidad máxima de válvulas a emplear dependerá del caudal requerido en cada una y la simultaneidad de utilización de las mismas.

Base Manifold

Cantidad de válvulas	MiCRO
2	0.200.000.142
3	0.200.000.143
4	0.200.000.144
5	0.200.000.145
6	0.200.000.146
7	0.200.000.147
8	0.200.000.148
Placa de cierre	0.200.000.536



La letra "n" equivale al número de posiciones disponibles para válvulas.

Al especificar un manifold, solicitar "n" válvulas y la base manifold correspondiente para las "n" válvulas.

Tener en cuenta que la cantidad máxima de válvulas a emplear dependerá del caudal requerido en cada una y la simultaneidad de utilización de las mismas.