

- Tipo..... Válvulas 3/2 y 5/2 de actuación manual y reacción por resorte (reacción neumática a pedido, consultar)
- Fuerza de actuación..... Mando Push: 3,4 Kg
- Temperatura ambiente.... -5...50 °C (23...122 °F)
- Temperatura fluido..... -10...60 °C (14...140 °F)
- Fluido..... Aire comprimido filtrado (se recomienda lubricación) - Gases inertes
- Presión de trabajo..... 0...10 bar (0...145 psi)
- Caudal nominal..... 370 l/min (0,375 Cv). Las de mando Push-Pull 450 l/min (0,457 Cv)
- Materiales..... Cuerpo de zamac, mandos metálicos y plásticos de ingeniería

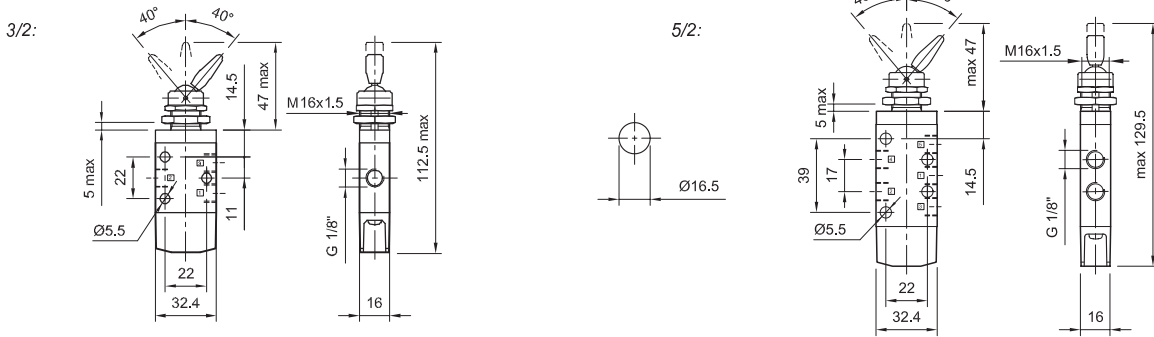


### Válvulas con mandos manuales

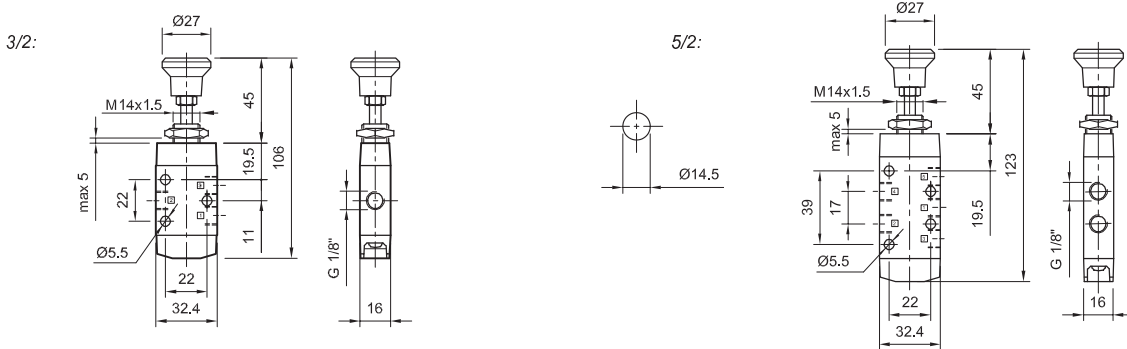
Códigos en **Negrita**: entrega inmediata, salvo ventas.

Descripción	Válvulas 3/2	<b>MiCRO</b>	Válvulas 5/2	<b>MiCRO</b>
Perilla para tablero		<b>0.234.149.311</b>		<b>0.234.149.411</b>
PUSH-PULL servicio liviano		<b>0.234.144.311</b>		<b>0.234.144.411</b>
PUSH		0.234.145.311		0.234.145.411
Botón corto para tablero (rojo)		<b>0.234.109.311</b>		<b>0.234.109.411</b>
Botón largo para tablero (rojo)		<b>0.234.111.311</b>		<b>0.234.111.411</b>
Botón rotante para tablero (negro)		<b>0.234.113.311</b>		<b>0.234.113.411</b>
Golpe de puño chico para tablero (rojo)		<b>0.234.115.311</b>		<b>0.234.115.411</b>
Golpe de puño grande para tablero (rojo)		<b>0.234.117.311</b>		<b>0.234.117.411</b>
Kit de reparación		0.200.001.006		0.200.001.007

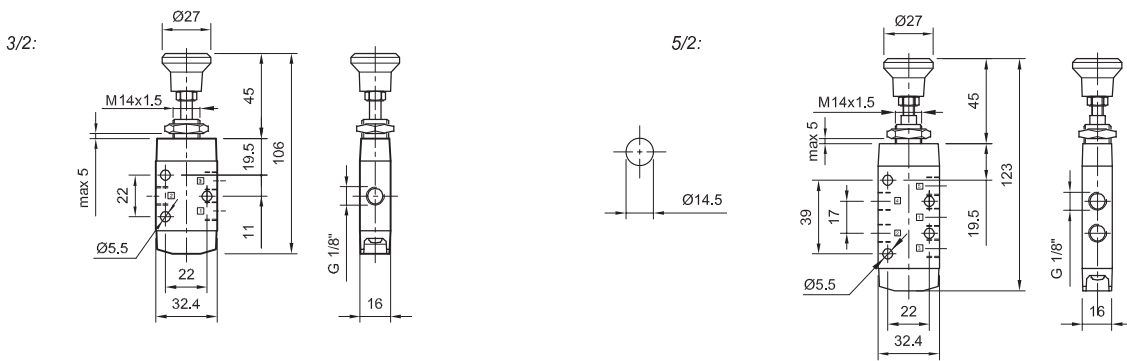
Mando perilla para tablero



PUSH-PULL



PUSH



Botón corto para tablero (rojo)

