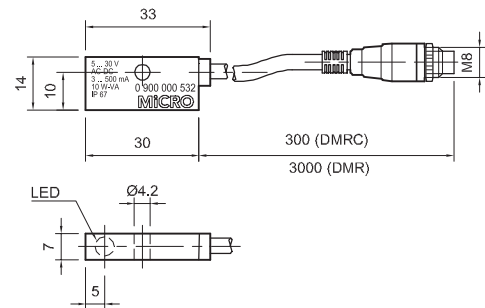


Interruptores magnéticos DMR

Tipo.....	Interruptor de actuación por proximidad de campo magnético
Modelos.....	Reed-switch (2 cables)
Datos eléctricos.....	Ver tabla
Grado de protección.....	IP 67
Protección.....	Contra inversión de polaridad (funciona el sensor pero no enciende el LED)
Contacto.....	Normal abierto
Indicación de estado.....	Mediante un LED
Temperatura.....	-20...85 °C (-4...185 °F)
Conexión.....	Mediante cable o conector M8x1
Fijación.....	Directa sobre ranura del cilindro. Solicitar por separado soporte de sujeción (pag. 1.3.0.9)



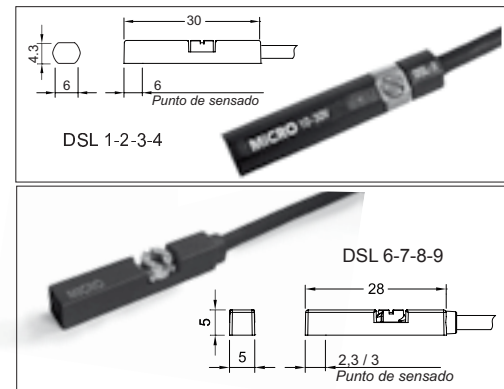
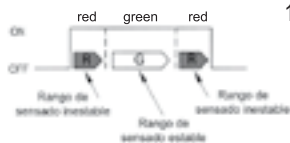
Modelo	Tensión	Corriente	Potencia	Tiempo de conexión	Conexión	MiCRO
DMR	5...250 V ca/cc	3...500 mA	10 W/VA	0,6 ms	cable	0.900.000.533
DMRC	5...30 V ca/cc	3...500 mA	10 W/VA	0,6 ms	conector	0.900.000.532
Cable de 2 m con conector hembra de M8x1						0.900.000.531
Soporte de sujeción						0.047.000.017



Códigos en **Negrita**: entrega inmediata, salvo ventas.

Interruptores magnéticos DSL

Tipo.....	Interruptores de actuación por proximidad de campo magnético
Modelos.....	Reed-switch (2 cables) ó a efecto Hall (3 cables)
Tipo de salida.....	PNP (modelo a efecto Hall)
Grado de protección.....	IP 67
Contacto.....	Normal abierto
Fijación.....	Directa sobre ranura del cilindro: CN10-CP10. En serie MD8 (pag. 1.2.2.1) y Micro Origa (pag. 1.5.6.1) solicitar soporte por separado



Modelo	HASTA AGOTAR STOCK				NUEVOS			
	DSL 1 0.900.000.791	DSL 2 0.900.000.792	DSL 3 0.900.000.794	DSL 4 0.900.000.793	DSL 6 0.900.001.336	DSL 7 0.900.001.337	DSL 8 0.900.001.338	DSL 9 0.900.001.339
Efecto tipo	Reed-Switch	Reed-Switch	Hall	Hall	Reed-Switch	Reed-Switch	Hall	Hall
Tensión	3...110 V ca/cc	3...30 V ca/cc	6...30 Vcc	6...30 Vcc	5...240 V ca/cc	5...30 V ca/cc	10...28Vcc	10...28Vcc
Corriente	100 mA	100 mA	200 mA	200 mA	100 mA	100 mA	80 mA	80 mA
Potencia	10 W / VA	10 W / VA	6 W / VA	6 W / VA	10 W / VA	10 W / VA	2 W / VA	2 W / VA
Cable	●	●	●	●	●	●	●	●
Conector M8								
Log. Cable	2,5 m	0,3 m	0,3 m	2,5 m	2,5 m	0,3 m	2,5 m	0,3 m
Protección	Contra inversión de polaridad y ondas de sobretensión						Contra cortocircuito, inversión de polaridad y ondas de sobretensión	
Indicador de estado	Led	Led	Led	Led	Led	Led	Led bicolor (Red-Green) permite mayor precisión del posicionado	
Temperatura	-20...85 °C (-4...185 °F)				-10...70 °C (14...140 °F)		-10...60 °C (14...158 °F)	

Cable de 2m con conector hembra de M8x1 : **0.900.000.531**