

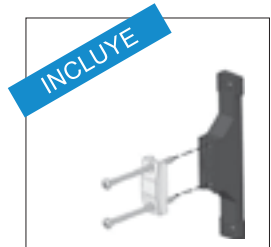
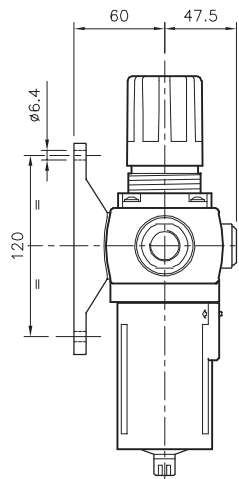
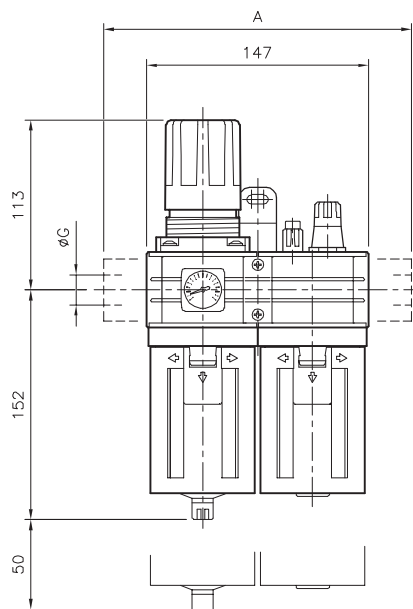
- Tipo..... Unidad FRL de tratamiento del aire, filtro-regulador más lubricador, con cuerpos metálicos, protecciones de vasos plásticos (metálicas a pedido), desarme a bayoneta y bloqueo de regulador
- Posición de trabajo..... Vertical, con los vasos hacia abajo
- Temperaturas..... Máx. 60 °C (150 °F)
- Poder filtrante..... Standard 40µ (opcional 5µ)
- Presión de trabajo..... Standard: 0...10 bar (0...145 psi)
Opcional: 0...2,5 bar (0...36 psi)
Ejecución especial hasta 16 bar: consultar parámetros funcionales
- Drenaje condensados..... Manual, opcional semiautomático o automático (ver pag. 7.6.0.0)
- Conexiones..... G 1/2" (directa)
G1/4", G3/8", G3/4" y G1" (mediante bridas)
- Capacidad condensados..... 66 cm³ (2,23 oz.)
- Capacidad de aceite..... 130 cm³ (4,4 oz.) - El aceite puede reponerse bajo presión presionando la válvula de alivio
- Aceites recomendados... ISO VG 32 - SAE 10
- Manómetro..... Incorporado en las unidades
- Accesorios y repuestos .. Ver página 7.7.1.2



Códigos en **Negríta**: entrega inmediata, salvo ventas.

	Descripción	ØG	Poder filtrante	
			5 µ	40 µ
			Unidad FR+L QBM4 Presión de trabajo: 0...2,5 bar	G 1/2"
Unidad FR+L QBM4 Presión de trabajo: 0...10 bar	G 1/2"	0.103.003.464	0.103.003.564	

QBM 4	
Ø	A
G 1/4"	182
G 3/8"	182
G 3/4"	204
G 1"	204



- Soporte trasero de montaje

Solicitar por separado (pag. 7.7.1.2):



- **Kits de Bridas**, para G1/4", G3/8", G3/4" y G1"

- **Bloqueo de regulador para candado**: 0.102.000.048

Nota:

- Para especificar que el Regulador sea de acción por pistón en lugar de por membrana, cambiar el cuarto dígito "3" por "4". Ejemplo: 0.104.003.564