

Tipo..... Válvulas 3/2 y 5/2 de actuación manual y reacción por resorte (reacción neumática a pedido, consultar)

Fuerza de actuación..... Mando Push: 3,4 Kg

Temperatura ambiente.... -5...50 °C (23...122 °F)

Temperatura fluido..... -10...60 °C (14...140 °F)

Fluido..... Aire comprimido filtrado (se recomienda lubricación) - Gases inertes

Presión de trabajo..... 0...10 bar (0...145 psi)

Caudal nominal..... 370 l/min (0,375 Cv). Las de mando Push-Pull 450 l/min (0,457 Cv)

Materiales..... Cuerpo de zamac, mandos metálicos y plásticos de ingeniería



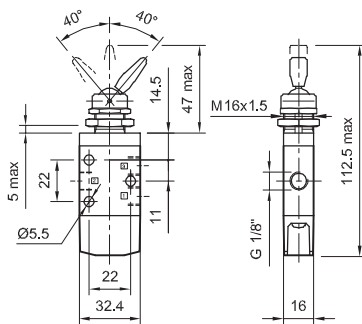
Válvulas con mandos manuales

Códigos en **Negrita**: entrega inmediata, salvo ventas.

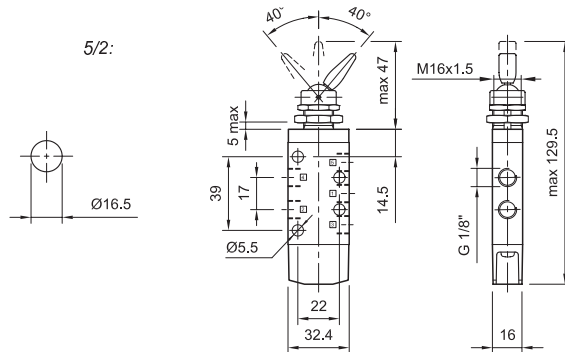
| Descripción | Válvulas 3/2 | MiCRO | Válvulas 5/2 | MiCRO |
|--|--------------|----------------------|--------------|----------------------|
| Perilla para tablero | | 0.234.149.311 | | 0.234.149.411 |
| PUSH-PULL servicio liviano | | 0.234.144.311 | | 0.234.144.411 |
| PUSH | | 0.234.145.311 | | 0.234.145.411 |
| Botón corto para tablero (rojo) | | 0.234.109.311 | | 0.234.109.411 |
| Botón largo para tablero (rojo) | | 0.234.111.311 | | 0.234.111.411 |
| Botón rotante para tablero (negro) | | 0.234.113.311 | | 0.234.113.411 |
| Golpe de puño chico para tablero (rojo) | | 0.234.115.311 | | 0.234.115.411 |
| Golpe de puño grande para tablero (rojo) | | 0.234.117.311 | | 0.234.117.411 |
| Kit de reparación | | 0.200.001.006 | | 0.200.001.007 |

Mando perilla para tablero

3/2:

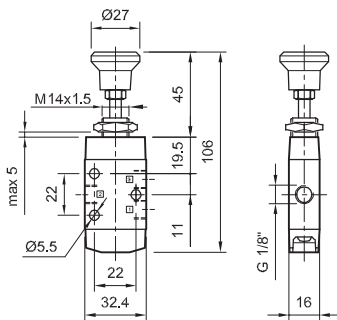


5/2:

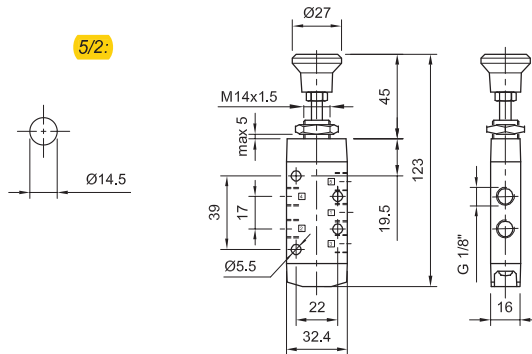


PUSH-PULL

3/2:

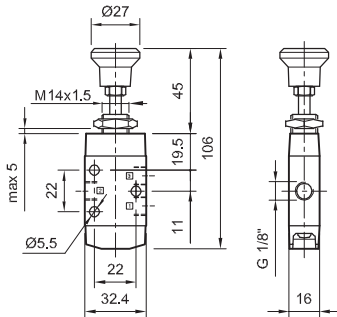


5/2:

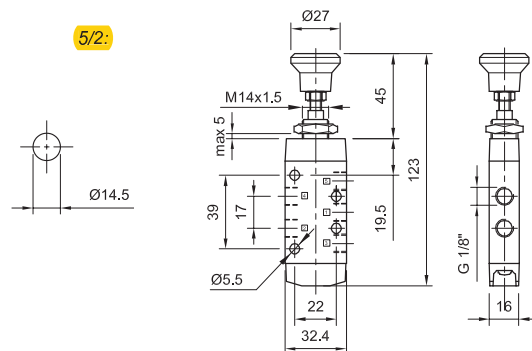


PUSH

3/2:

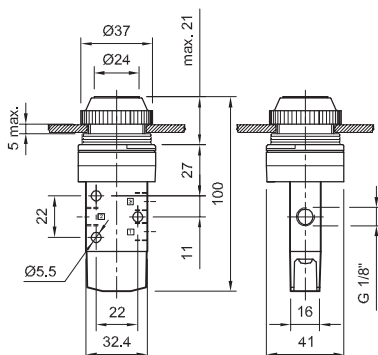


5/2:



Botón corto para tablero (rojo)

3/2:



5/2:

