

Tipo..... Válvulas 3/2 y 5/2 de actuación mecánica, reacción por resorte (reacción neumática a pedido, consultar)

Fuerza de actuación Mando directo: 3,4 Kg
Mando a rodillo: 1,75 Kg

Temperatura ambiente.... -5...50 °C (23...122 °F)

Temperatura fluido..... -10...60 °C (14...140 °F)

Fluido..... Aire comprimido filtrado (se recomienda lubricación) - Gases inertes

Presión de trabajo 0...10 bar (0...145 psi)

Caudal nominal..... 370 l/min (0,375 Cv)

Materiales Cuerpo de zamac, mandos metálicos y plásticos de ingeniería



Códigos en **Negrita**: entrega inmediata, salvo ventas.

Válvulas con mandos para servicio liviano

Descripción	Válvulas 3/2	MiCRO	Válvulas 5/2	MiCRO
Mando directo		0.234.119.311		0.234.119.411
Mando por rodillo		0.234.121.311		0.234.121.411
Mando por rodillo unidireccional		0.234.123.311		0.234.123.411
Kit de reparación		0.200.001.006		0.200.001.007

Válvulas con mandos para servicio pesado

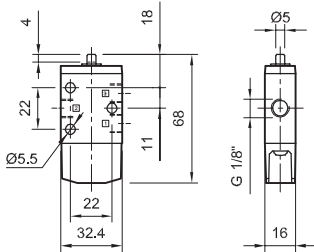
Descripción	Válvulas 3/2	MiCRO	Válvulas 5/2	MiCRO
Mando por rodillo metálico		0.234.155.311		0.234.155.411
Mando por gatillo metálico unidireccional		0.234.157.311		0.234.157.411
Kit de reparación		0.200.001.006		0.200.001.007

NOTA

-Válvulas con reacción neumática a pedido

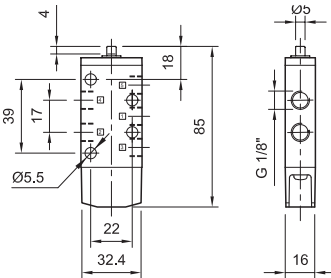
Servicio liviano

Mando directo 3/2

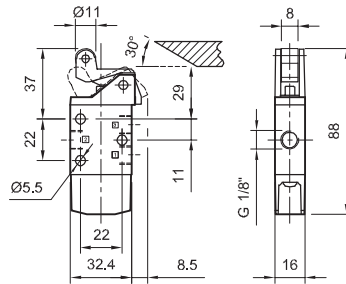


Carrera de actuación 3 mm, proveer un tope externo para evitar golpear en el final de la carrera del mando.

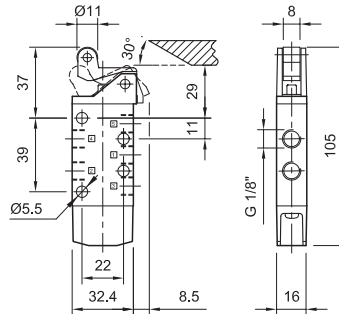
5/2



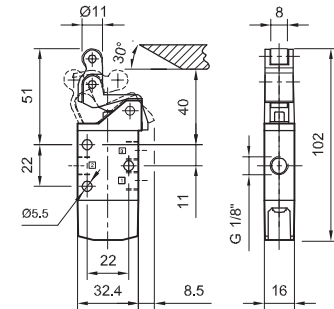
Mando por rodillo 3/2



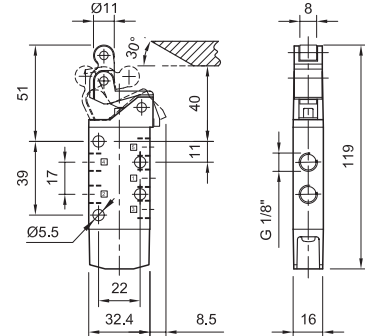
5/2



Mando por rodillo unidireccional 3/2

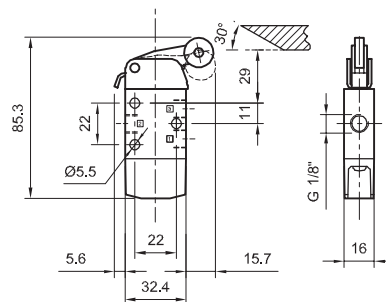


5/2

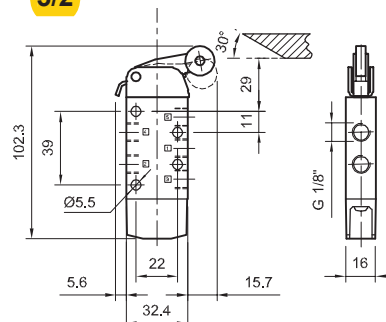


Servicio pesado

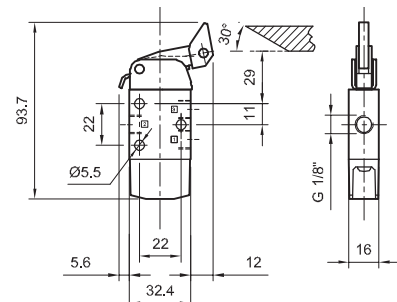
Mando por rodillo 3/2



5/2



Mando por rodillo unidireccional 3/2



5/2

