

- Tipo..... Válvulas 5/2 de actuación neumática o eléctrica, con actuador manual mono y biestable
- Montaje..... Unitario o en uso múltiple mediante Distribuidor de alimentación o Base manifold
- Conexiones..... De trabajo: G1/4" - De pilotaje: M5x0,8
- Temperatura ambiente.... -5...50 °C (23...122 °F)
- Temperatura del fluido.... -10...60 °C (14...140 °F)
- Fluido..... Aire comprimido filtrado (se recomienda lubricación) - Gases inertes
- Presión de trabajo Ver para cada tipo de actuación
- Caudal nominal..... 1000 l/min (1,016 Cv)
- Frecuencia (a 6 bar) 18 Hz (reacción neumática)
16 Hz (reacción a resorte)
- Materiales Cuerpo de zamac, distribuidor de aluminio, sellos de NBR



Códigos en **Negrita**: entrega inmediata, salvo ventas.

Descripción	Presión de trabajo	MiCRO	Kit de reparación
Válvula 5/2 mando neumático, reacción neumática	1,5...10 bar	0.220.001.322	0.200.000.176
Válvula 5/2 mando neumático, reacción a resorte	2,5...10 bar	0.220.001.522	0.200.000.177
Válvula 5/2 biestable por impulsos neumáticos	0,5...10 bar	0.220.001.722	0.200.000.178
Electroválvula 5/2, reacción neumática	1,5...10 bar	0.220.002.322 / ---	0.200.000.182
Electroválvula 5/2, reacción a resorte	2,5...10 bar	0.220.002.522 / ---	0.200.000.183
Electroválvula 5/2, biestable por impulsos eléctricos	0,5...10 bar	0.220.002.722 / ---	0.200.000.184

En los códigos de las electroválvulas reemplazar los guiones luego de la barra por los valores de la tabla siguiente, según la tensión seleccionada para el solenoide.

Ejemplo: una válvula 0.220.002.322 / - - con tensión 220V 50/60Hz, debe solicitarse 0.220.002.322 / 201

Para más características de los solenoides, ver página 2.6.2.2

Tensión	Código adicional /---
220V 50/60Hz	/201
110V 50/60Hz	/202
48V 50/60Hz	/208
24V 50/60Hz	/203
24 Vcc	/212
12 Vcc	/213

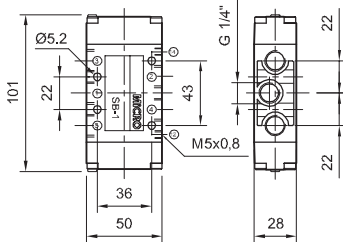


Consultar por solenoides de bajo consumo y para ambientes peligrosos

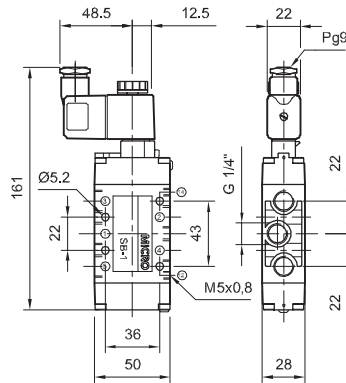


NUEVO: actuador manual conforme ISO 4414 y EN 983.

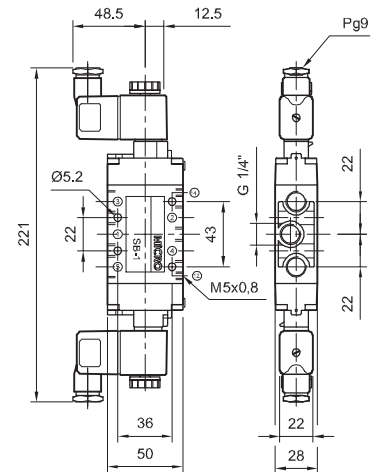
Mando neumático



Mando electroneumático simple



Mando electroneumático doble



Códigos en **Negrita**: entrega inmediata, salvo ventas.

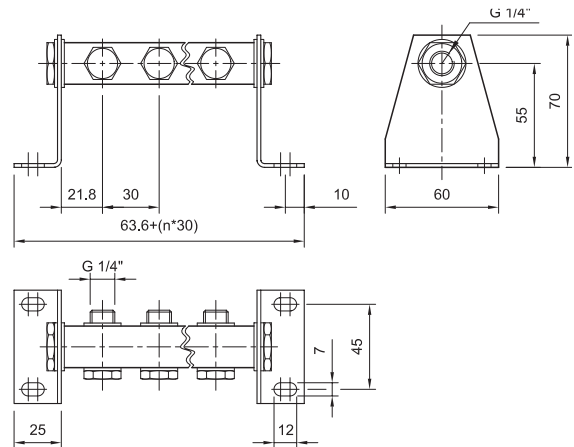
Distribuidor de alimentación

Cantidad de válvulas	MiCRO
2	0.200.000.162
3	0.200.000.163
4	0.200.000.164
5	0.200.000.165
6	0.200.000.166

La letra "n" equivale al número de posiciones disponibles para válvulas.

Al especificar un manifold, solicitar "n" válvulas y el distribuidor correspondiente para las "n" válvulas.

Tener en cuenta que la cantidad máxima de válvulas a emplear dependerá del caudal requerido en cada una y la simultaneidad de utilización de las mismas.



Base Manifold

Cantidad de válvulas	MiCRO
2	0.200.000.502
3	0.200.000.503
4	0.200.000.504
5	0.200.000.505
6	0.200.000.506
7	0.200.000.507
8	0.200.000.508
Placa de cierre	0.200.000.535

La letra "n" equivale al número de posiciones disponibles para válvulas.

Al especificar un manifold, solicitar "n" válvulas y la base manifold correspondiente para las "n" válvulas.

Tener en cuenta que la cantidad máxima de válvulas a emplear dependerá del caudal requerido en cada una y la simultaneidad de utilización de las mismas.

