

Tipo.....	Válvulas direccionales de actuación neumática o eléctrica, reacción a resorte o neumática, monoestables o biestables
Funciones.....	5/2 - 5/3 - 2 válvulas 3/2 en un solo cuerpo
Montaje.....	Individual y para base
Conexiones.....	Trabajo: G 1/8" - Pilotaje: M3x0,5 - Escape de mandos eléctricos: M3x0,5
Mando eléctrico.....	Cabeza eléctrica ISO 15218, con actuador manual monoestable
Temperatura ambiente.....	-5...50 °C (23...122 °F)
Temperatura del fluido.....	-10...60 °C (14...140 °F)
Fluido.....	Aire comprimido filtrado (se recomienda lubricación) - Gases inertes
Presión de trabajo.....	Ver para cada tipo de actuación
Caudal nominal.....	700 l/min (0,70 Cv) (en 5/2 y 3/2)
Materiales.....	Cuerpo de aluminio, distribuidor de aluminio, sellos de NBR

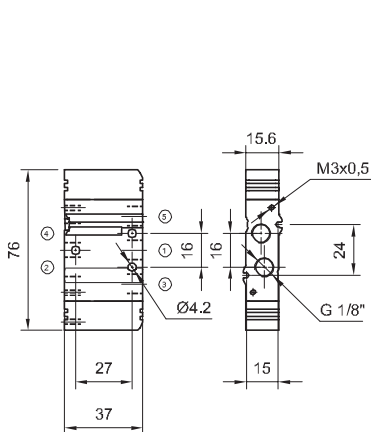


Para obtener el máximo caudal que disponen las válvulas VM15, se recomienda utilizar conectores con rosca G1/8" con sección interna ampliada (ver página 2.2.4.11).

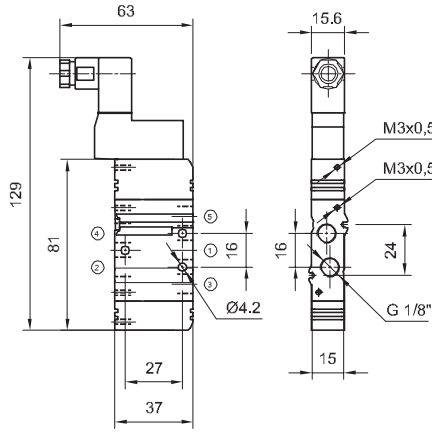
Códigos en **Negrita**: entrega inmediata, salvo ventas.

Descripción	Presión de trabajo	NUEVO		HASTA AGOTAR STOCK		
		VM15 "GM"	Kit de reparación	VM15	VM15-B para base	Kit de reparación
Válvula 5/2 mando neumático, reacción neumática	2,5...8 bar	0.256.001.311	0.200.001.413	0.251.001.311	0.252.001.311	0.200.000.958
Válvula 5/2 mando neumático, reacción a resorte	2,5...8 bar	0.256.001.511	0.200.001.413	0.251.001.511	0.252.001.511	0.200.000.958
Válvula 5/2 biestable por impulsos neumáticos	1...8 bar	0.256.001.711	0.200.001.413	0.251.001.711	0.252.001.711	0.200.000.958
Válvula 5/3 mando neumático, centro cerrado	2,5...8 bar	0.256.001.911	0.200.001.413	0.251.001.911	0.252.001.911	0.200.000.958
Válvula 5/3 mando neumático, centro abierto	2,5...8 bar	0.256.002.111	0.200.001.413	0.251.002.111	0.252.002.111	0.200.000.958
Electroválvula 5/2, reacción neumática	2,5...8 bar	0.256.002.311/---	0.200.001.414	0.251.002.311/---	0.252.002.311 /---	0.200.000.959
Electroválvula 5/2, reacción a resorte	2,5...8 bar	0.256.002.511/---	0.200.001.414	0.251.002.511/---	0.252.002.511 /---	0.200.000.959
Electroválvula 5/2, biestable por impulsos eléctricos	1...8 bar	0.256.002.711/---	0.200.001.415	0.251.002.711/---	0.252.002.711 /---	0.200.000.994
Electroválvula 5/3 centro cerrado	2,5...8 bar	0.256.002.911/---	0.200.001.415	0.251.002.911/---	0.252.002.911 /---	0.200.000.994
Electroválvula 5/3 centro abierto	2,5...8 bar	0.256.003.111/---	0.200.001.415	0.251.003.111/---	0.252.003.111 /---	0.200.000.994
2 Válvulas 3/2 normal cerradas, mando neumático	2,5...8 bar	0.256.008.511	0.200.001.413	0.251.008.511	0.252.008.511	0.200.000.958
2 Válvulas 3/2 normal cerradas, mando eléctrico	2,5...8 bar	0.256.009.111 /---	0.200.001.415	0.251.009.111 /---	0.252.009.111 /---	0.200.000.994

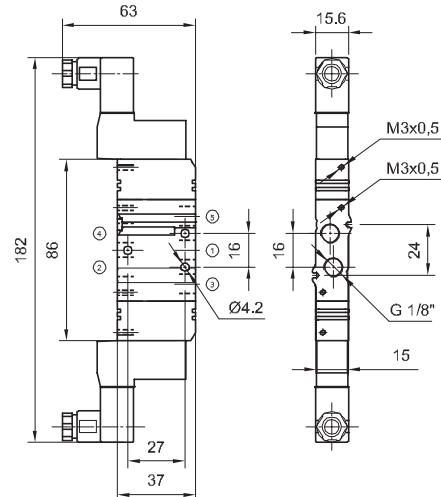
Mando neumático



Mando electroneumático simple



Mando electroneumático doble



En los códigos de las electroválvulas reemplazar los guiones luego de la barra por los valores de la tabla siguiente, según la tensión seleccionada para el solenoide. Ejemplo: una válvula 0.256.002.311 / --- con tensión 220V 50/60Hz, debe solicitarse: 0.256.002.311 / 901

Código adicional / ---	Tensión
901	220/230V - 50/60Hz
902	110V - 50/60Hz
903	24V - 50/60Hz
923	24 Vcc
913	12 Vcc

Conexión neumática

Se pueden utilizar cualquiera de los conectores mostrados en el Capítulo 8 de este manual. Sin embargo, para maximizar el caudal, se recomienda usar el conector G 1/8" mostrado abajo, el que posee secciones de pasaje aumentadas.

Tipo	Rosca	Ø ext. tubo	MiCRO
Recto	M3x0,5	4	0.451.010.409
Codo	M3x0,5	4	0.451.990.409
Recto	G 1/8"	8	0.441.010.810

Para más características de los solenoides, ver página 2.6.1.1
Consultar por solenoides para ambientes peligrosos

Base Manifold modular

Este desarrollo se compone de unidades modulares de Base manifold que permiten la incorporación de dos válvulas cada una.

Tener en cuenta que la cantidad máxima de bases manifold modulares a emplear dependerá del caudal requerido en cada válvula y la simultaneidad de utilización de las mismas. Se aconseja un máximo de 8 módulos (16 válvulas).
Para ejecuciones especiales, consultar con nuestro departamento técnico.

VM15 GM Base Manifold modular (doble)	Terminales
0.200.001.325	0.200.001.326

Accesorios	MiCRO
Placa ciega	0.200.000.941
Separad. de presión	0.200.001.383

La letra "n" equivale al número de bases disponibles para dos válvulas.

