



HYDRAFORCE

COSECHADORA SEGADORA DE FORRAJES ENSAMBLADO MULTIFUNCIÓN

Control electro-hidráulico de la inclinación y la altura del cabezal

Control electro-hidráulico y reversión del carretel

Control maestro electro-hidráulico para colina

Control electrohidráulico de:

Esparcidor de tamo / rectificado

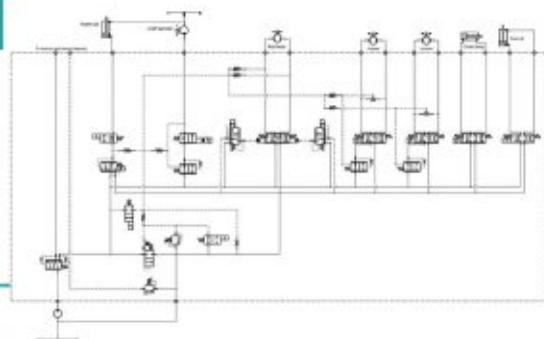
Rotador e inclinador del surtidor y la tapa

Dirección del doblado de la cabeza del maíz

Potencia de frenado / volcado del vagón

Comando de la correa del cabezal / elevación de escudo

Tensión de la correa / embrague principal / ventilación de la unidad



consultas@distritec.com.ar

www.distritec.com.ar

Distribuido por

 **DISTRITEC** S.A.
HIDRÁULICA. NEUMÁTICA

Tel. (54 11) 4754-6000 / fax. (54 11) 4755-9093
Av. 85 n° 1113 (B1650HWG) San Martín - Buenos Aires - Argentina