

# ACT

ACT ELECTRIC  
INDUSTRY CO.,LTD.

## Pressure Switch CE Type



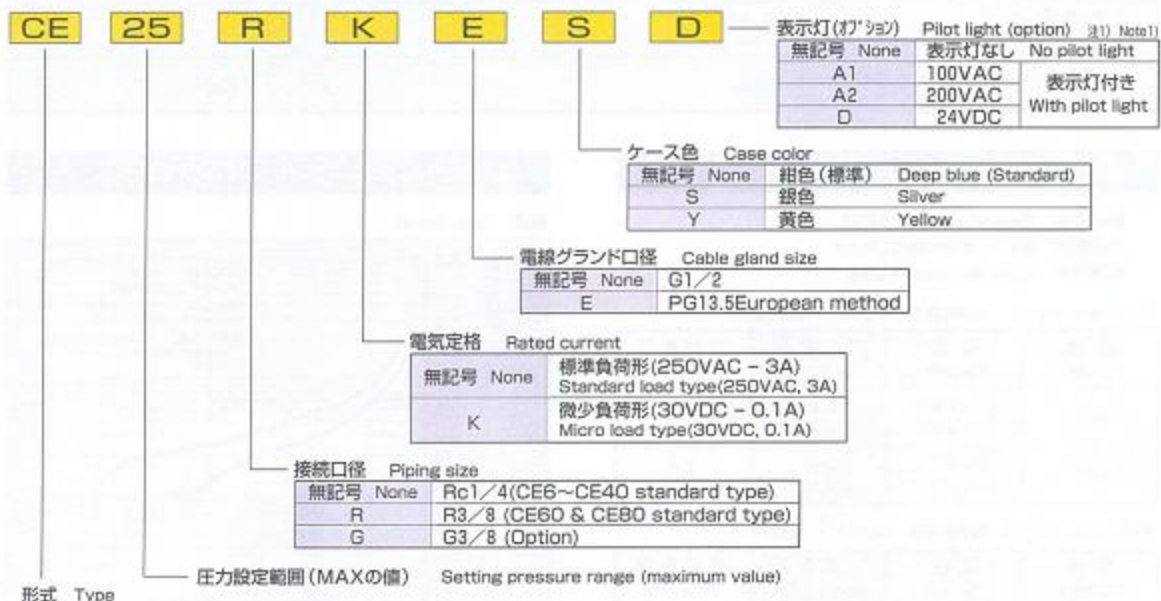
ACT ELECTRIC INDUSTRY CO.,LTD.

## 特長 Features

- ヨーロッパ安全規格適合品。  
On-specification products for the European Safety Standard.
- 小型、軽量なコンパクト設計。  
Miniaturized lightweight design.
- 新開発シール採用で、高頻度使用に優れた安定性を実現。  
Newly developed seal provides an outstanding stable performance for a high-frequency operation.
- 新開発レバー採用で長寿命。  
Newly developed lever promises extended lifetime.
- 防塵、耐水性構造。(IP66)  
Dustproof and Waterproof structure.(IP66)
- 簡易設定目盛付きで、圧力設定作業が容易。  
Simplified setting scale provides an easy setting operation.
- スクリューレス端子台採用により配線作業が容易。  
Screwless terminal board simplifies the wiring work.
- 内蔵ダンパー付きで、外部ダンパー取付不要。  
Built-in damper necessitates no external damper installation.
- UL,CSA規格を取得。(申請中)  
Acquisition of UL & CSA standard qualification. (Approval pending)

## 取扱要領 Operation Guide

### 形式記号 Model Number Designation



注1) 表示灯はDIN端子内に組み込まれた、glow lamp 又は LEDにての対応です。

Note1) The pilot light is built in a piece of DIN terminal and shall be a glow lamp or LED.

## 製品仕様 Specifications

項目 Item	形式 Type	CE6	CE16	CE25	CE40	CE60	CE80
圧力設定範囲 Set pressure range		1~6 MPa	2~16 MPa	3~25 MPa	4~40 MPa	6~60 MPa	8~80 MPa
保証耐圧力 Proof pressure		60 MPa		80 MPa		120 MPa	
接続口径 Piping size		Rc1/4				R3/8	
適合規格 Reference standard		EN 規格……EN982, EN60204-1, EN61058-1, EN60529 EN Standard……EN982, EN60204-1, EN61058-1, EN60529					
防塵・耐水性 Dustproof and waterproof property		IP66 (DIN端子接続時)・IP65 (With DIN terminal)・IP65					
繰り返し精度 Repeat accuracy		±2% F.S.					
最高使用頻度 Maximum frequency of operation		60回/分 (電氣的) 60 cycles/min (Electrical)					
電氣定格 Rated current		250VAC, 3A; 125VDC, 0.4A		125VAC, 5A 30VDC, 3A			
機械的寿命 Mechanical lifetime		1,000万回以上。 More than 10,000,000 cycles.					
電氣的寿命 Electrical lifetime		100万回以上。(電氣的寿命曲線参照) More than 1,000,000 cycles. See electrical lifetime curve.					
使用流体 Hydraulic Fluids		ISO VG32または46相当の清浄な石油系作動油。 (不燃性流体の場合は別途指示下さい) Clean Petroleum base hydraulic oil equivalent to ISO VG32 and 46. (Contact us for the use of fire-resistant hydraulic fluid.)					
差圧特性 Differential pressure		差圧は固定。(差圧表参照) Fixed differential pressure type (See differential pressure diagram.)					
耐衝撃 Shock resistance		最大300m/s (約30G) Maximum 300m/s (about 30 G)					
耐振動 Vibration resistance		10~50Hz 複振数1.5 10~50Hz Composite amplitude 1.5					
周囲温度 Room temperature		-20~+80°C (低温域における結露がないものとした条件です) -20 ~ +80°C, on condition that there is no bedewing at a low-temperature range.					
取付姿勢 Mounting position		自由 Free					
重量 Weight		550g				590g	

### 接点特性 Electrical Requirements at Contact Points

接点構成 Type of contact : SPDT

接点形状 Shape of contact : Rivet

開閉能力 Make and break rating

形式 Type SS-5 標準負荷形 Standard load type

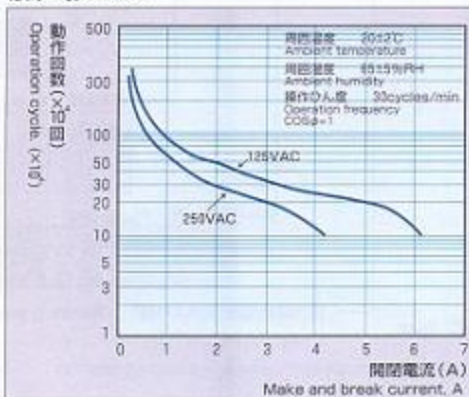
定格 Current	電圧 Voltage	抵抗負荷 Resistance	誘導負荷 Induction
AC	125 VAC	5 A	3 A
	250 VAC	3 A	2 A
DC	30 VDC	3 A	3 A
	125 VDC	0.4 A	0.4 A

形式 Type SS-01 微小負荷形 Micro load type

定格 Current	電圧 Voltage	抵抗負荷 Resistance	誘導負荷 Induction
AC	125 VAC	0.1 A	
DC	30 VDC	0.1 A	

### 電氣的寿命曲線 Electrical Lifetime Curve

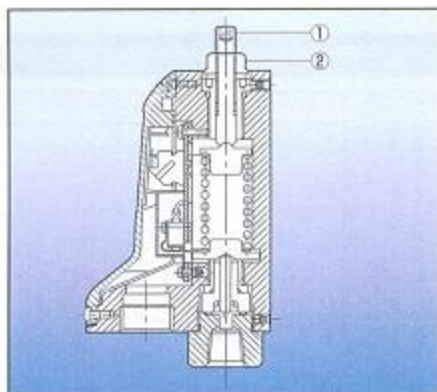
形式 Type SS-5



## 調整要領 Adjusting Set Pressure

### 「設定圧力の調整」

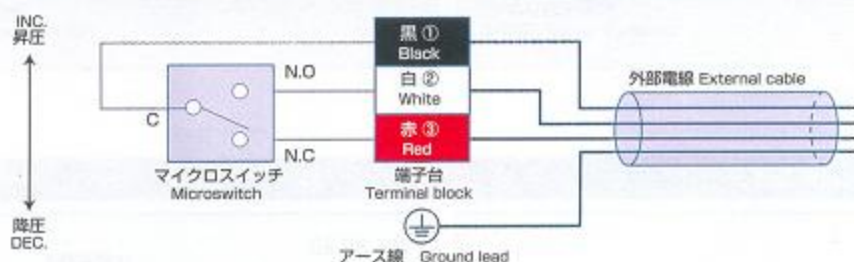
増圧時（上限設定）又は減圧時（下限設定）の設定値変更は設定軸①をまわすことにより可変できます。まずロックナット②を緩め圧力設定軸①を六角レンチで右回転（時計方向）で高圧側に、左回転（反時計方向）で低圧側に可変する事ができます。（セット後は、ロックナット②を必ず締めてください。）



High-pressure setting, in the course of pressure increase, and low pressure setting, in the course of pressure decrease, can be done by rotating the adjusting bolt ①, according to the following procedure.

Loosen the locknut ② first. Rotate the adjusting bolt ① with an open end wrench. Clockwise rotation allows high-pressure setting and counterclockwise rotation does low-pressure setting. Remember! After the setting work, be sure to tighten the locknut ②.

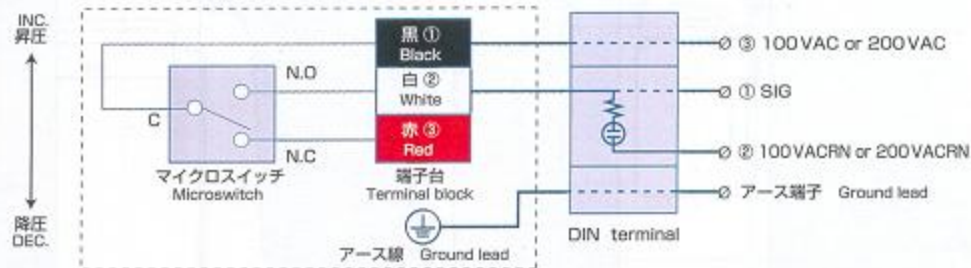
## 配線方法 Wiring



端子 1-2 : 圧力上昇により接点 "閉" (A接点) Terminal 1-2 (a-contact): Closed with the pressure increased  
 端子 1-3 : 圧力上昇により接点 "開" (B接点) Terminal 1-3 (b-contact): Opened with the pressure increased

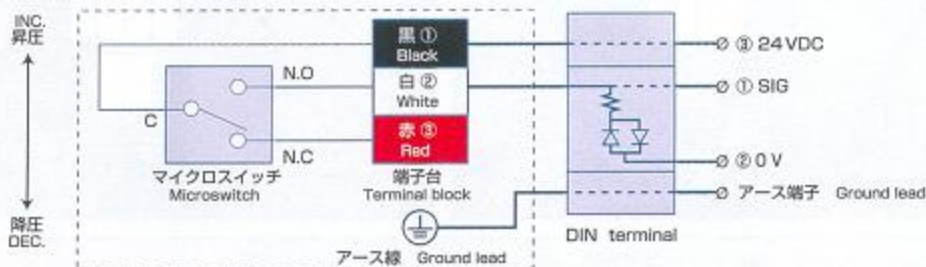
## 配線方法 (DIN 端子付) オプション DIN Terminal Wiring Instruction, (option)

☆交流でA接点使用の場合 In the case of AC a-contact

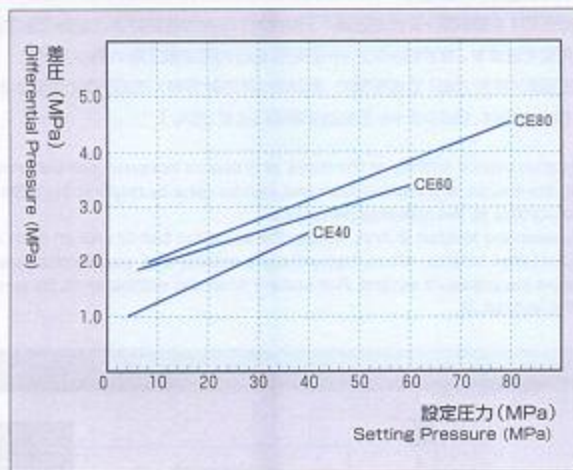
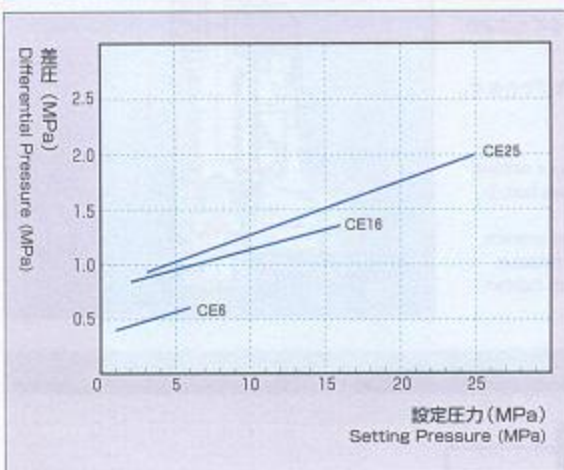


## 配線方法 (DIN 端子付) オプション DIN Terminal Wiring Instruction, (option)

☆直流でA接点使用の場合 In the case of DC a-contact



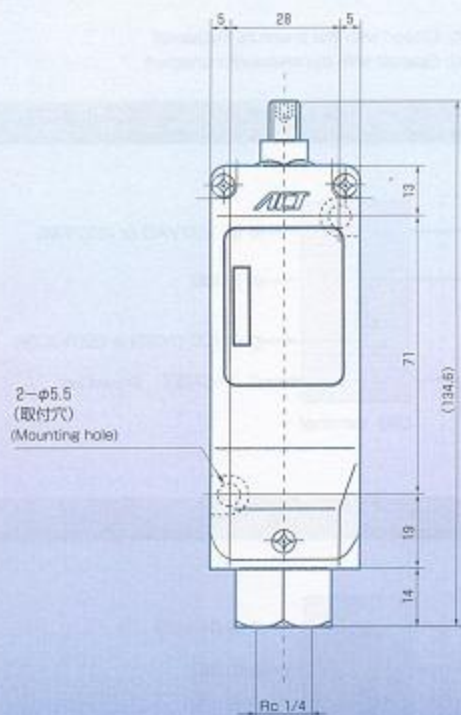
## 差圧表 Differential Pressure Diagram



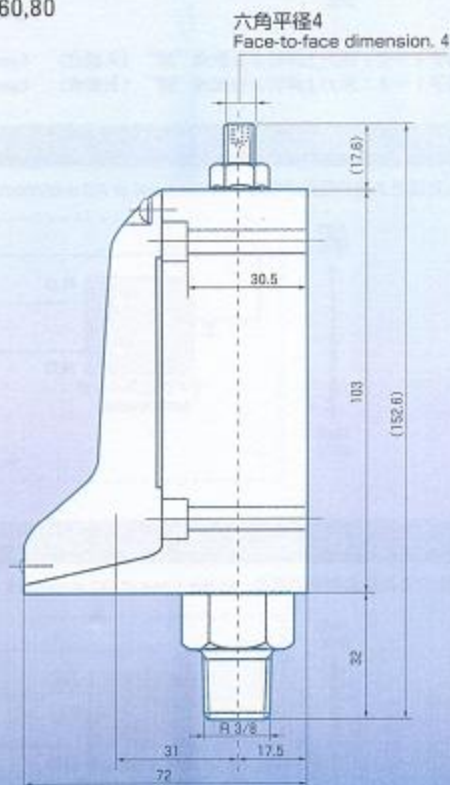
※ 参考資料 (Reference material)

## 外形寸法図 Outline drawing

CE 6~40



CE 60,80




※接続口径G3/8の外寸法図に付きましては別途、ご請求ください。

※Contact us for the respective outline drawings for the connection parts of G3/8.

## スクリーレス端子台 (ねじなし端子台) Screwless Terminal Block

導電金具とばねの間に電線を押入し、直接的に又は当て金を介してばねの押圧力によって接続を行う構造の端子台。

It has a cable installed between the conductive fitting and the spring. Electrical circuit will be made by the spring force directly or through a spring seat.

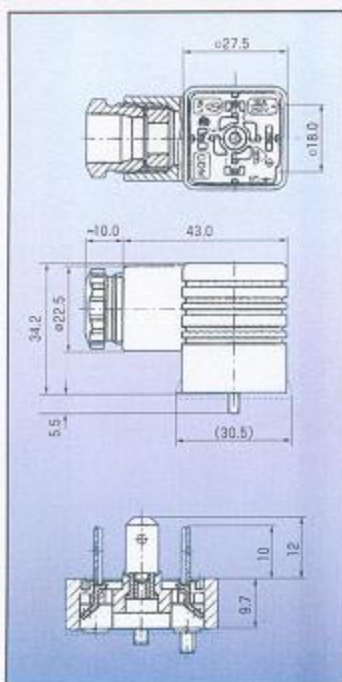
定格 Current	300V-7A	
定格適合電線 Cable specification	単線 $\phi 1.0\text{mm}$	Solid cable of $\phi 1.0\text{mm}$
	撚線 $0.75\text{mm}^2$	Stranded cable of $0.75\text{mm}^2$
使用可能電線 Available cable	単線 $\phi 0.4 \sim \phi 1.2\text{mm}$ (AWG26~18)	Solid cable of $\phi 0.4 \sim \phi 1.2\text{mm}$ (AWG26 - 18)
	撚線 $0.3 \sim 0.75\text{mm}^2$ (AWG22~20)	Stranded cable of $0.3 \sim 0.75\text{mm}^2$ (AWG22 - 20)
電線被覆剥ぎ長さ Stripping length		

注) 撚線使用の場合、素線の径 $\phi 0.18\text{mm}$ 以上。 Note: Diameter of each wire for stranded cable should be not less than  $\phi 0.18\text{mm}$ .

## 電線断面積と電流値の関係 Cross-sectional area of cable and electric current

単線 Solid cable	撚線 Stranded cable	アンペア Electric current
$\phi 1.0\text{mm}$	$0.75\text{mm}^2$	5A
$\phi 0.75\text{mm}$	$0.5\text{mm}^2$	3A

## 表示灯付きDIN端子外観寸法図及び仕様 Dimensional Outline Drawing and Specifications for the DIN Terminal with A pilot light



項目 Item	名称 Designation	ネオンランプ付コネクタ Connector with neon glow lamp	
		LED付コネクタ Connector with LED	
定格電圧 Rated voltage		24VDC	100VAC/DC    200VAC/DC
使用電圧範囲 Available voltage		16~28VDC	80~125VAC/DC    170~242VAC/DC
消費電流 Current Consumption		10mA	0.66mA
耐久時間 Life cycle		1,000万回以上 More than 10,000,000 cycles.	
接触抵抗 Contact resistance		4M $\Omega$ 以下 Up to 4M $\Omega$	
周囲温度 Room temperature		-20~+80 $^{\circ}\text{C}$	
適合接続電線 Available cable		0.5~1.5 $\text{mm}^2$	
適合ケーブル外径 O. D. of available cable		$\phi 6.0 \sim \phi 10.0\text{mm}$	
耐振性 Vibration-resistance		振動加速度 11G Vibrating acceleration: 11G	